

Vorstellung der Angebotsvariante: FTTH-Ausbau im Treppenhaus

Jedes Gebäude ist anders. Unser Bestreben ist es, Ihnen immer die jeweils beste Verlegevariante für Ihren Glasfaser-Ausbau zu bieten. FTTH-Ausbau im Treppenhaus ist die effizienteste und meist gewählte Verlegevariante für Gebäudeinhaber und Bewohner.

Verlegung der Glasfaser-Leitungen im Metallkanal durchs Treppenhaus

- ✓ Verlegung der Glasfaser-Leitungen im **Metallkanal** durchs Treppenhaus über einen oder mehreren Steigern. (Detaillierte Beschreibung siehe Anlage Fotodokumentation)
- ✓ Das Einbinden der Glasfaserleitung in die Wohn- / Geschäftseinheit erfolgt über eine Bohrung in die Wohnung.
- ✓ Verlegung eines **Kunststoffkanals** in der Wohnung hinter der Wohnungstüre inkl. Installation der Glasfaser-Abschlussdose auf Putz.
- ✓ Alle im Zuge des Ausbaus notwendigen Bohrungen werden wieder fachgerecht gemäß der aktuell gültigen Brandschutzbestimmungen verschlossen.
- i Stellt sich während des Installationstermins heraus, dass es nutzbare gängige Leerrohre gibt, werden diese zur Installation der Glasfaser-Leitungen genutzt.

Die Vorteile

- + Effiziente & bewohnerunabhängige Installation
- + Minimaler optischer Eingriff
- + Einfache Nachinstallation für einzelne Wohneinheiten

Brandschutzvorgaben

Die **Entwicklung der Ausbauvariante-Treppenhaus** erfolgte in gemeinsamer Abstimmung mit der **Branddirektion München**

Dabei erfüllt diese Ausbauvariante die gesetzlichen Vorgaben im vollen Umfang und entspricht somit der bayerischen Bauordnung

Alternative Leitungswege

- bestehende, nutzbare Leerrohre
- stillgelegter Kaminschacht (nach Freigabe vom Schornsteinfeger)
- über Außenfassade (z. B. im Zuge einer energetischen Sanierung)

FTTH-Ausbau in der Wohnung

Die technische Intallation

Die Darstellung zeigt eine Installation mit Glasfaser-Modem ONT und TV-Anschluss.

M-net installiert in jeder Wohnung eine **Glasfaser-Abschlussdose** unabhängig davon, ob der Bewohner M-net Internetkunde ist oder nicht. Es wird immer das gesamte Haus mit Glasfaser bis in die Wohnung ausgebaut.

Die Position der Abschlussdose hängt davon ab, an welcher Stelle das Glasfaser-Kabel in die Wohnung geführt werden kann.

Bei FTTH-Ausbau-Treppenhaus wird die Abschlussdose im Flur/ Eingangsbereich installiert.

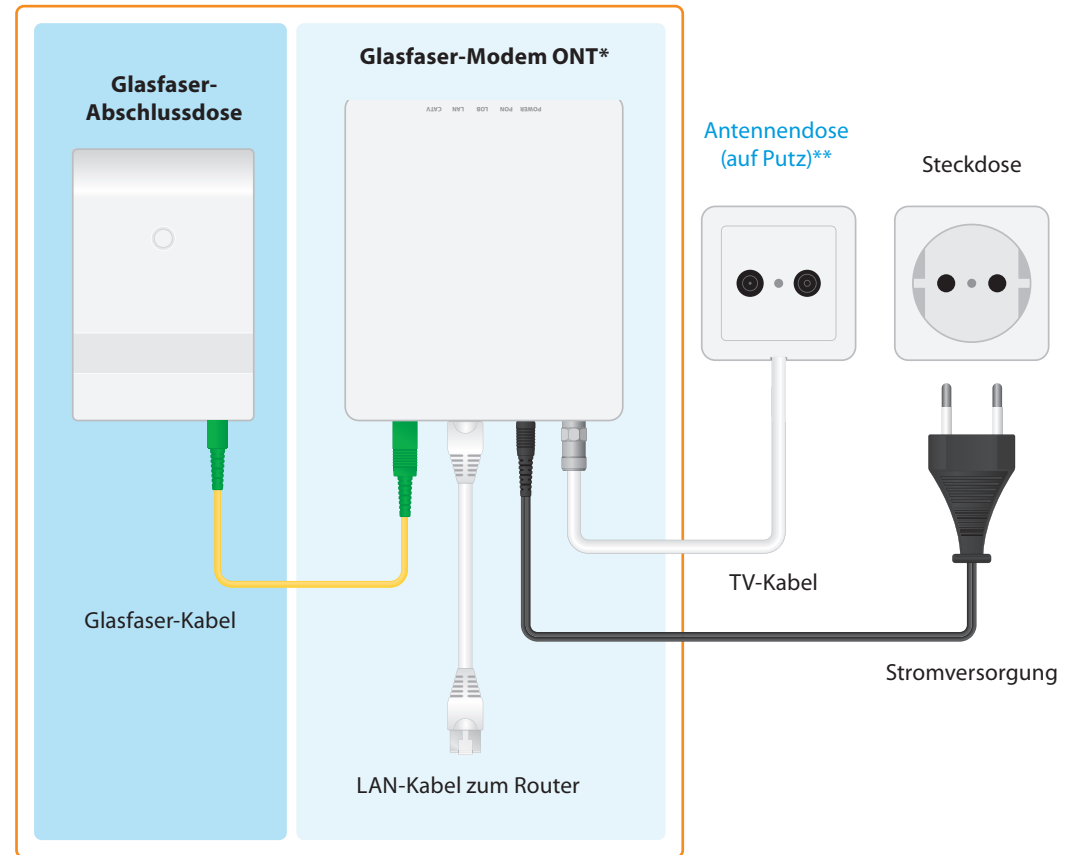
Bei **FTTH for free** wird nur die **LWL-TAE/Abschlussdose** installiert

Die Größe der Abschlussdose beträgt: 80 mm x 120 mm x 25 mm (B x L x H).

- = Standard-Ausbau: Glasfaser-Abschlussdose ist immer vorhanden
- = Ausbau M-net FTTH Internetkunde
- = M-net FTTH Internertkunde + Kabelfernsehen / TV-Grundversorgung

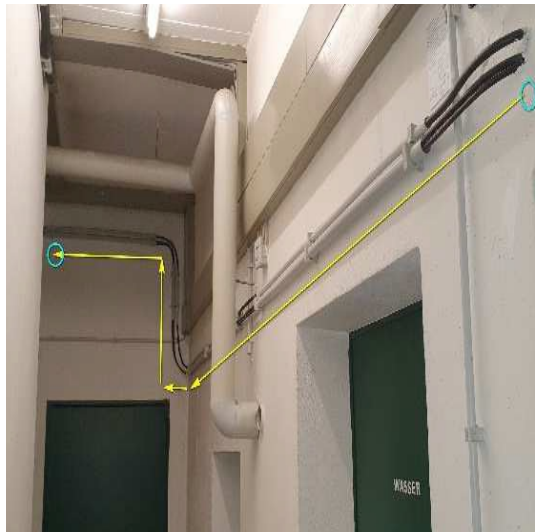
* **Nur für M-net Internetkunden**

** **Optional, nur bei Buchung einer TV-Versorgung (DVB-C).**

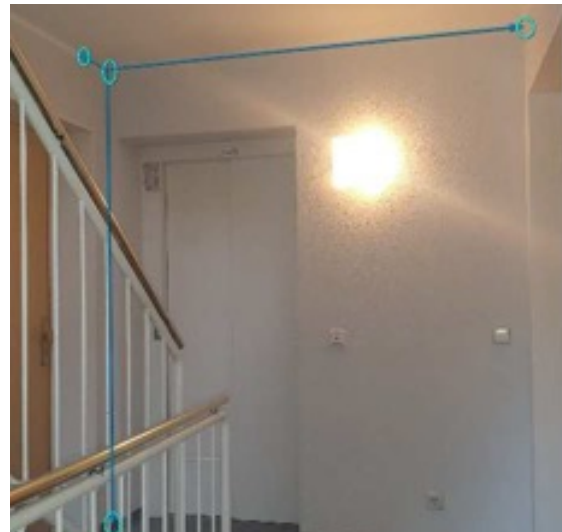


Fotodokumentation FTTH-Ausbau im Treppenhaus

Ansicht Auskundungsergebnis: Sie erhalten die Verlegewege vorab in Bildern eingezeichnet

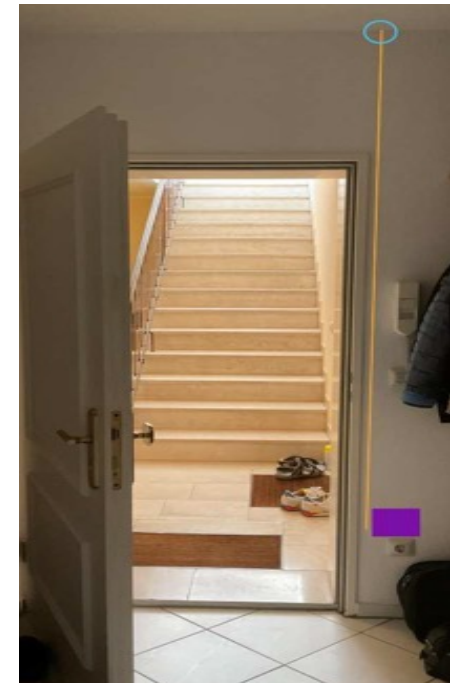


Keller



Treppenhaus

Kabelkanal Metall
i. d. R. 20 mm

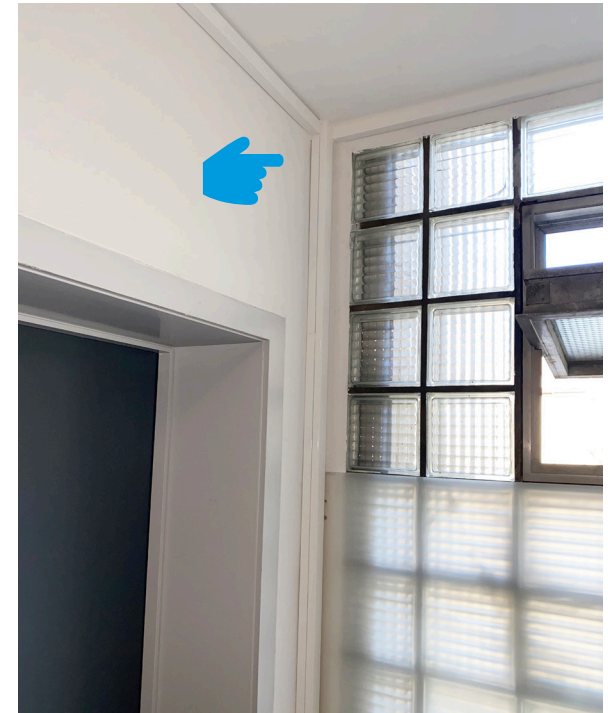


Wohnung

- Durchbruch
- Kabelkanal Kunststoff
- Kabelkanal Metall
- LWL-TAE Dose
- PG-Rohr

Fotodokumentation FTTH-Ausbau im Treppenhaus

Ansicht nach erfolgter Installation



Dezenter Kabelkanal Metall
i. d. R. 20 mm